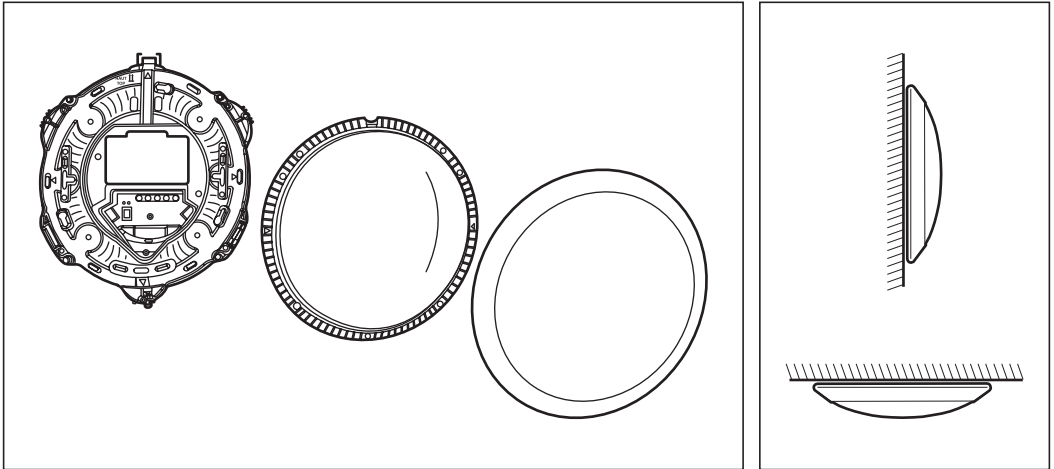


sarlam

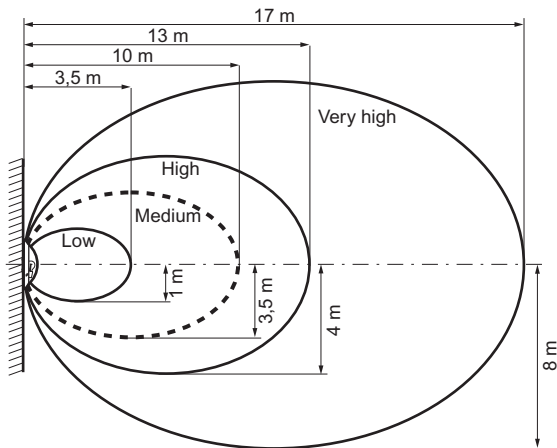
CHARTRES INFINI
ON/OFF - DÉTECTION

 www.legrandoc.com

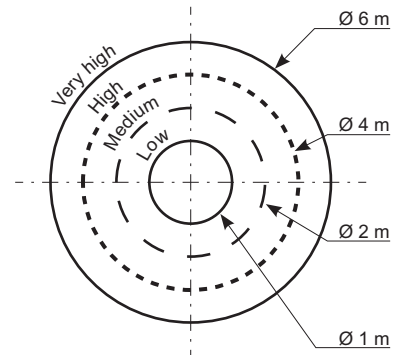


Distances indicatives des lobes de détection

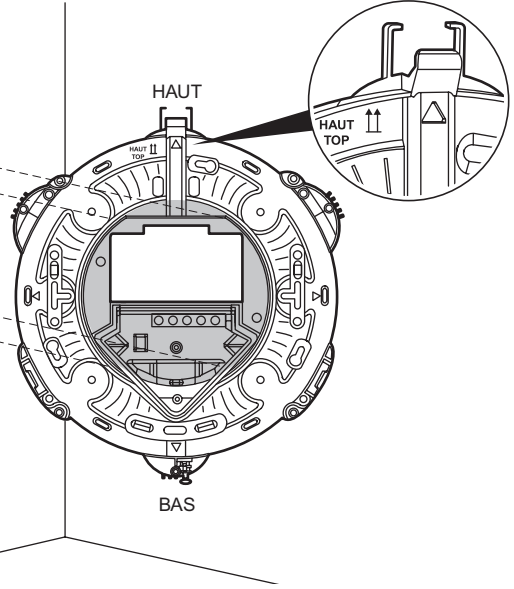
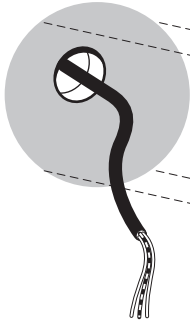
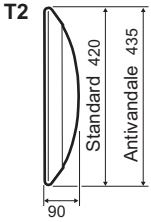
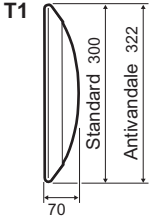
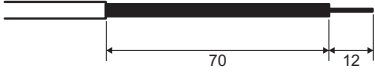
Mural hauteur 2,5 m



Plafonnier hauteur 2,5 m

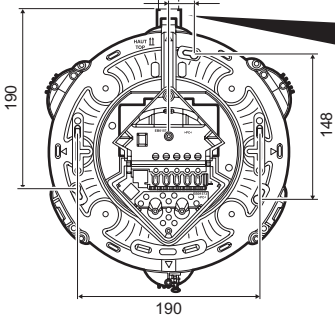


1,5/2,5 mm²



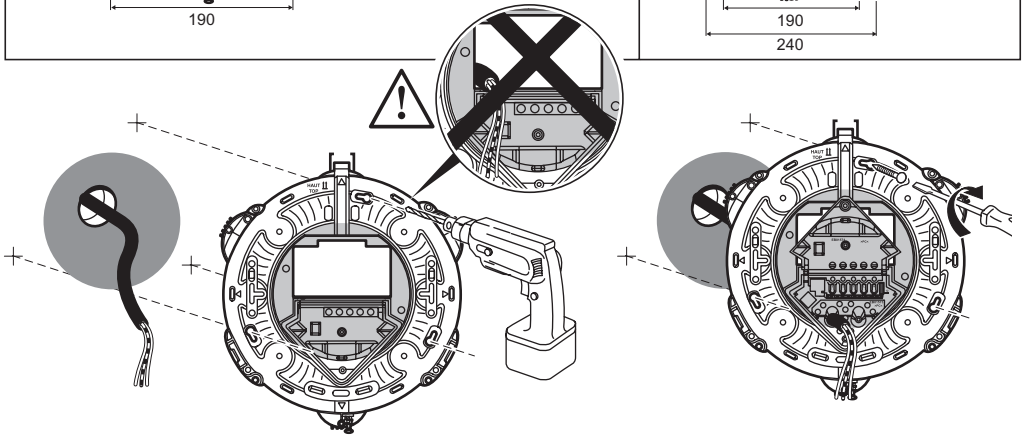
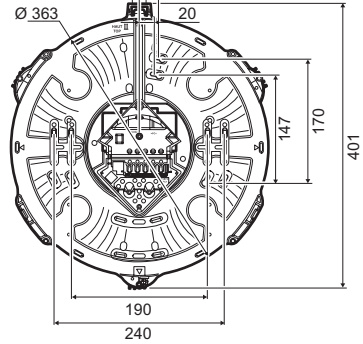
T1

Goulotte 20 x12 20

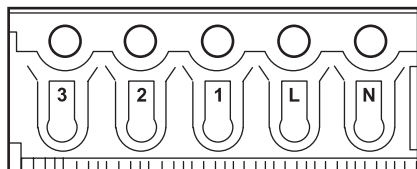
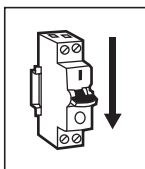
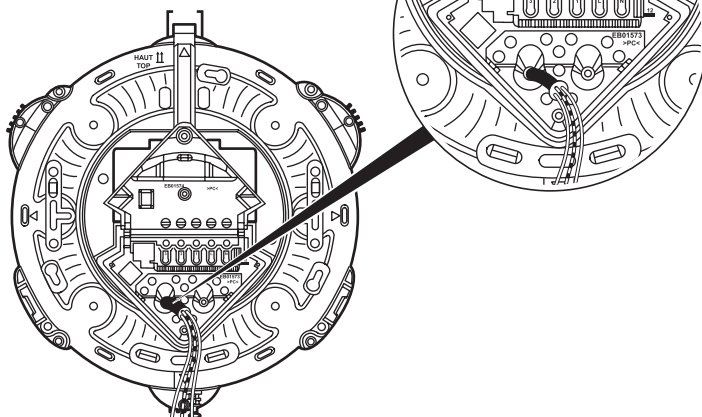
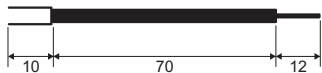


T2

Goulotte 20 x12 25



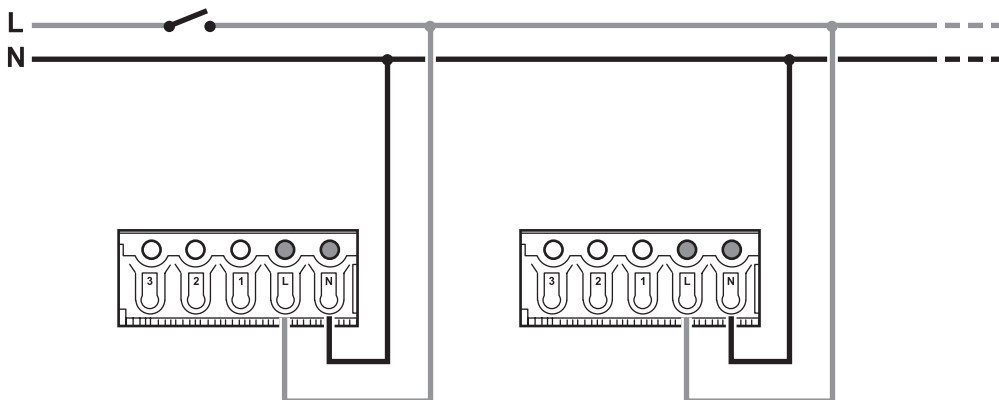
1,5/2,5 mm²



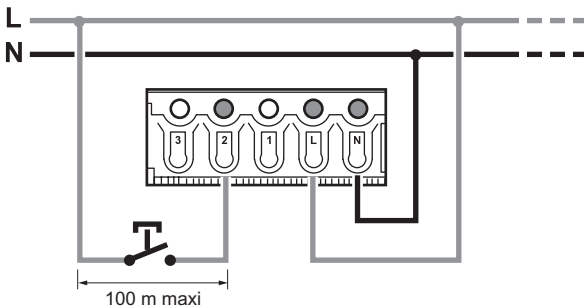
Uniquement pour versions détections :

- 1 : Sortie relais
- 2 : Entrée commande (inter ou bouton poussoir) configurable avec l'outil 0 882 30
- 3 : Entrée mode étendu désactivable et modifiable avec l'outil de configuration 0 882 30

ON/OFF



Détection avec commande unitaire déportée

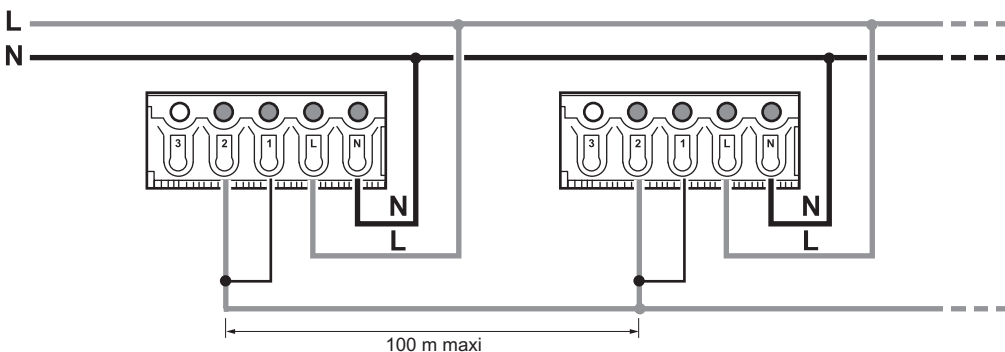


⚠ L'entrée commande 2 est configurable en interrupteur ou en bouton poussoir à l'aide de l'outil de configuration 0 882 30.

Pour plus de détails, consulter la fiche technique.

Détection en mode maître/maître

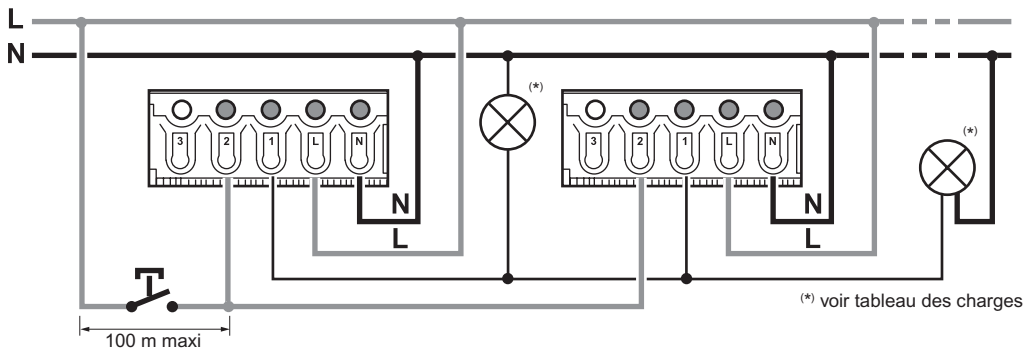
Allumage simultané de tous les hublots lors d'une détection



⚠ L'utilisation du bouton poussoir n'est pas possible

Lors d'une détection, tous les hublots s'allument.

Allumage simultané de tous les hublots uniquement lors d'un appui sur la commande (bouton poussoir ou interrupteur)



(*) voir tableau des charges

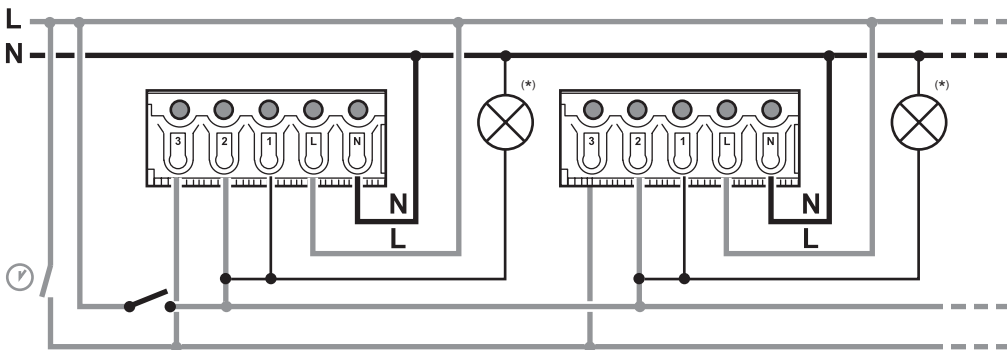
Lors d'une détection, seul le hublot qui a détecté s'allume, ainsi que les charges associées. En mode poussoir, l'appui sur la commande lance la temporisation (allumage des hublots et des charges associées), la détection est active. En mode interrupteur, l'appui sur la commande(circuit fermé) provoque l'allumage des hublots. La détection n'est plus active. En mode interrupteur, l'appui sur la commande(circuit ouvert) provoque l'extinction des hublots. La détection redevient active.

Mode étendu

Passage d'un paramétrage 1 à un paramétrage 2 lors du changement d'état de l'entrée 3.

Exemple : Paramétrage 1 : pas de veille, allumage à 100%, Manuel ON Auto OFF.

Paramétrage 2 : veille 10%, allumage à 60%, mode Auto.



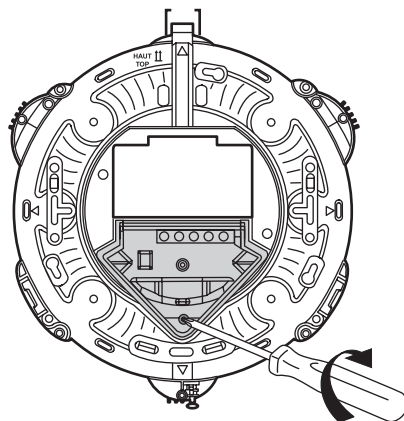
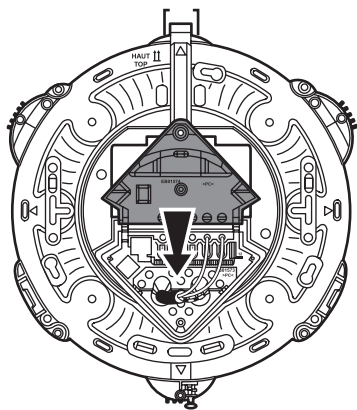
(*) voir tableau des charges

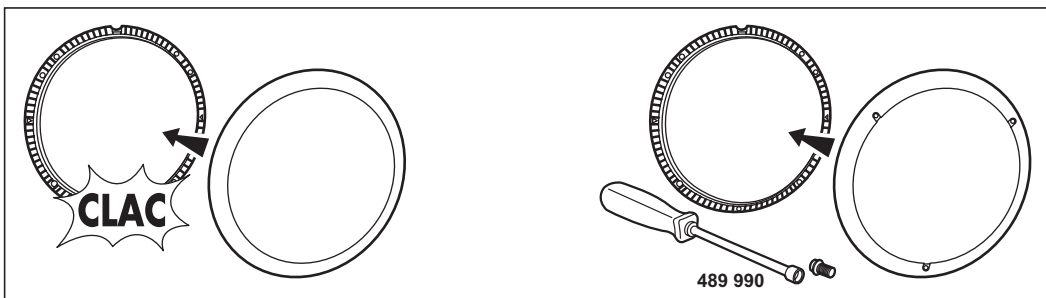
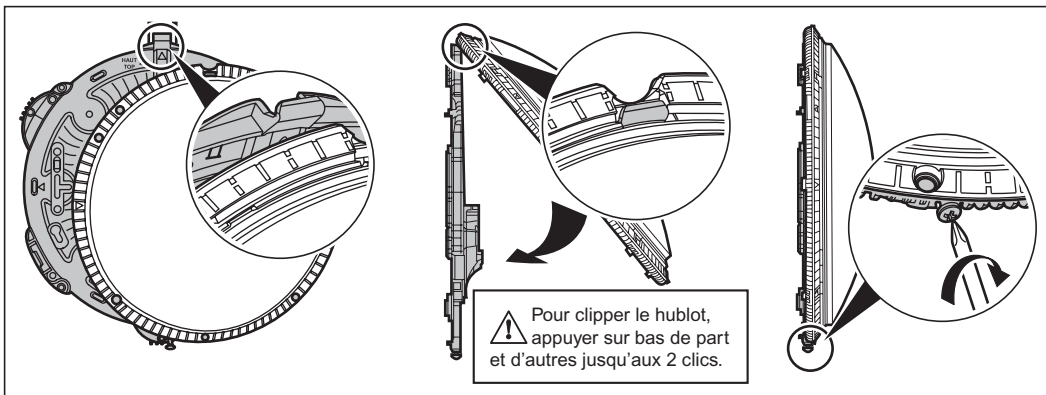
Dérégation horaire ou
hublot détection + horloge



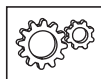
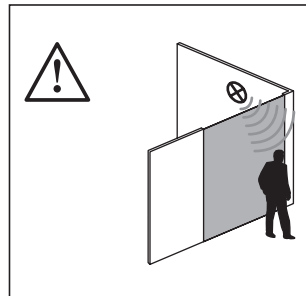
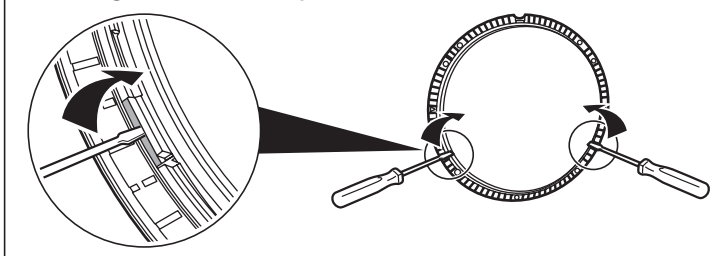
L'utilisation du bouton poussoir n'est pas possible dans cette configuration de câblage.

230 V~	1000 W	500 VA	5(2x36) VA	500 VA	500 VA	250 VA	250 W	250 W



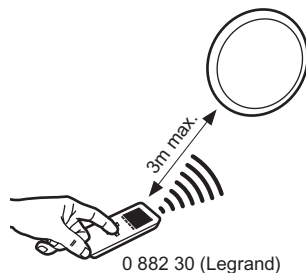


Démontage du hublot de la patère



i www.legrandoc.com

Paramètres	Réglages par défaut	Plages de modifications
Temporisation	1min00	5s - 59min59sec
Sensibilité HF	haut	bas - moyen - haut - très haut
Seuil de luminosité	1000	5 - 1275 lux
Mode	Auto ON/OFF	Auto ON/OFF - Manuel ON/auto OFF
Niveau d'allumage	100%	10-100%
Niveau de veille	10%	10-50%
Temps de veille	Pas de veille	0 à illimité
Entrée auxiliaire	Inter	Inter - Poussoir
Mode étendu	Activé	Activé/ Désactivé



La source lumineuse de ce luminaire n'est pas remplaçable ; lorsque la source atteint sa fin de vie, le luminaire entier doit être remplacé.